

Вандалозащищенный мультиформатный считыватель карт

NV-WG-35-EHM-M

Руководство по эксплуатации

Назначение

Вандалозащищенный мультиформатный считыватель NV-WG-35-EHM-M предназначен для работы в составе систем контроля доступа с проксимити картами формата EM или HID и со смарт-картами формата MIFARE. Он подходит для бюджетных решений с высокими требованиями к надежности. Благодаря особому конструктивному исполнению, этот считыватель может эксплуатироваться, как в помещении, так и на улице. Его прочный металлический корпус и защищенная компаундом электронная часть обеспечивают работоспособность в любых погодных условиях и повышенный уровень вандалозащищенности.

Считыватель обеспечивает выход Wiegand-26 для карт EM, Wiegand-34 для карт MIFARE, а выходной формат для карт HID зависит от самих карт. Данные выходные форматы гарантируют совместимость с любой системой контроля доступа, поддерживающей формат Wiegand.

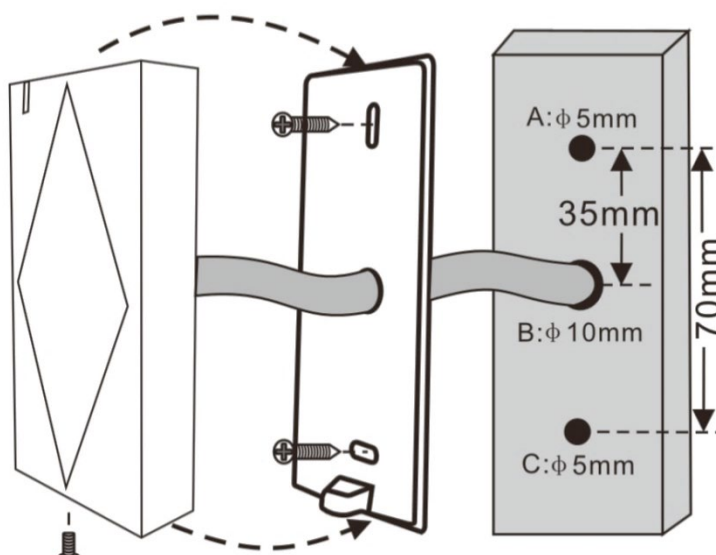
Технические характеристики

Рабочее напряжение: DC 9-18В
Потребляемый ток: < 20 мА (режим ожидания)
Потребляемый ток: < 40 мА (активный режим)
Водонепроницаемость: IP66
Дальность считывания: < 6 см
Тип карты: EM, HID, MIFARE
Частота: EM, 125 кГц; HID, 125 кГц; MIFARE, 13,56 МГц
Рабочая температура: -40 °С ... + 60 °С
Относительная влажность: 10% ... 98%
Размеры: 103x48x20 мм



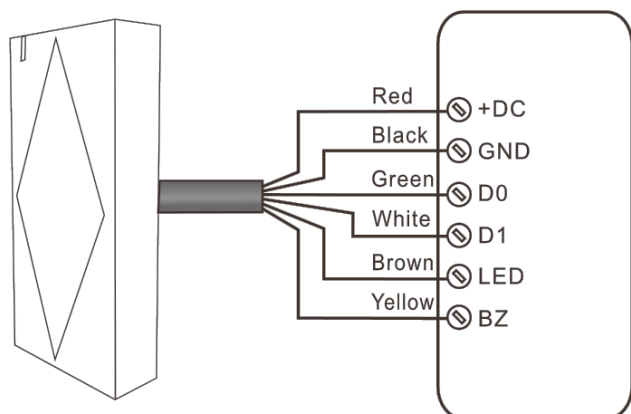
Установка

- Отверните фиксирующий винт внизу корпуса устройства;
- Снимите заднюю крышку устройства;
- Просверлите 2 отверстия в стене для дюбелей и одно отверстие для ввода кабеля;
- Вставьте дюбеля в отверстия;
- Закрепите заднюю крышку на стене шурупами;



- Подключите кабель устройства удобным вам методом;
- Заизолируйте неиспользуемые провода;
- Установите устройство на заднюю крышку и закрепите его винтом снизу.

Назначение соединительных проводов



Цвет провода	Назначение	Примечание
Черный	GND	Минус питания
Красный	DC+	Плюс питания 9-18В
Желтый	BEEP	Зуммер
Коричневый	LED	Контакт управления
Зеленый	D0	Выход Wiegand
Белый	D1	Выход Wiegand

Звуковая и световая индикация

Режим работы	Светодиодные индикаторы	Зуммер
Режим ожидания	Красный горит	--
Считывание	Зелёный горит	Одиночный сигнал

Комплект поставки:

- устройство;
- дюбель 2шт;
- саморез 2шт;
- ключ.

Техническая поддержка

ООО "Навигард" Россия, 236000, г. Калининград ул. А.Невского д.40. Тел./факс: (4012) 578-909,
 Website: www.navigatorgroup.ru
 E-mail: info@navigatorgroup.ru